

Heatcondens®

Pompe à condensat pour les pompes à chaleur intérieures

Le produit Heatcondens® est idéal pour le traitement correct du condensat résultant du processus d'évacuation de la pompe à chaleur à l'intérieur.

Le flot de condensat s'écoule d'abord dans le réservoir pour le traitement et la collecte. Grâce à la technologie de filtration intégrée, l'installation de levage de convoyage est protégée. Il est ensuite transporté à l'endroit désiré au moyen d'une installation de levage.



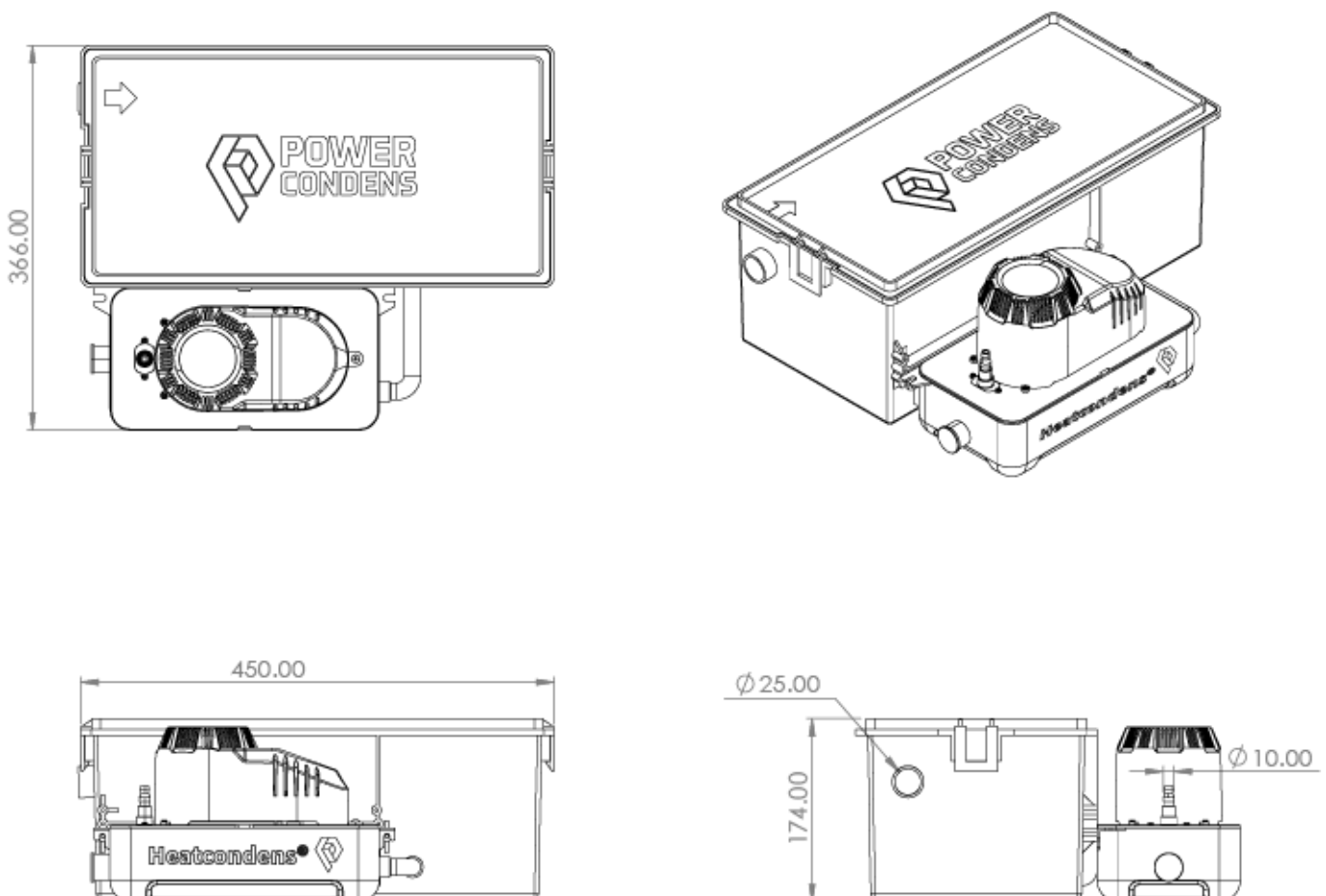
Performance	Plus-value	Secteur d'opération
A 10 l par flot	Traitement du condensat à technologie filtre	Pompes à chaleur air-eau intérieures
A 80 l par heure	Extraction du flot de condensat	

CARACTÉRISTIQUES TECHNIQUES

Heatcondens®		Données techniques	
Traitement du condensat	Nombre de cage de filtrage [pc.]	1	
	Capacité de cage de filtrage [gr]	200	
Pompe à condensat	Tension d'alimentation [V]	~ 230	
	Fréquence [Hz]	50-60	
	Puissance de raccordement [W]	60	
	Courant nominal [A]	1.2	
	Contact d'alarme	Contact à ouverture 4.0 A, sans potentiel	
	Classe d'isolation	B	
	Classe de protection	IP 20	
Câble de raccordement	Câble d'alimentation: 2 m, Prise T12 Câble d'alarme: 2 m, Embout COM / NC		
Service	Température de condensat [°C]	5 – 50	
	Température ambiante [°C]	5 – 40	
	Hauteur max. [m]	4.5	
	Flot de condensat max. [l]	10	
	Quantité de condensat max. [l/h]	80	
	Volume à distance 1m [dBA]	50	

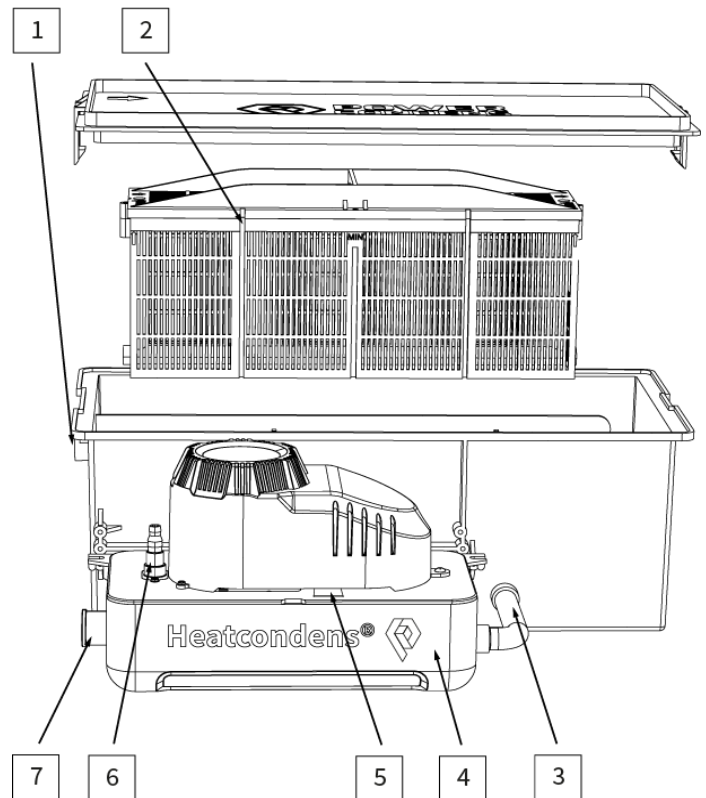
Heatcondens®		Données techniques	
	Intervalle d'entretien		12 mois
Dimensions	Hauteur d'entrée [mm]		110
	Diamètre d'entrée [mm]		25
	Hauteur de sortie [mm]		110
	Diamètre de sortie [DN]		10
Poids	Poids d'expédition [kg]		6
	Poids d'exploitation min. [kg]		10
	Poids d'exploitation max. [kg]		20
Volume de livraison	Traitement de condensat Heatcondens®, Câble d'alimentation (Prise T12) et câble d'alarme (embout) prêt à être branché, Tuyau d'évacuation PVC transparent (5m)		

DIMENSIONS



STRUCTURE

- 1) Arrivée du condensat
- 2) Cage de filtrage (Traitement du condensat)
- 3) Fenêtre d' affichage pour le debit de condensat
- 4) Pompe à condensat
- 5) Sécurité de transport
- 6) Refoulement de condensat avec clapet anti-retour
- 7) Evacuation maintenance



ACCESSOIRES

- Tuyau d'amenage spiral gris PVC (1 m): Art. Nr. 1001970.A
- Tuyau d'évacuation PVC transparent (10 m): Art. Nr. 1001383
- Tuyau d'évacuation PVC transparent (25 m): Art. Nr. 1001384
- Tuyau d'évacuation PVC transparent (50 m): Art. Nr. 1001385

PIÈCE DE RECHANGE

- Cage de filtrage (1 pc.): Art. Nr. 1001978
- Clapet anti-retour (1 pc.): Art. Nr. 1001972